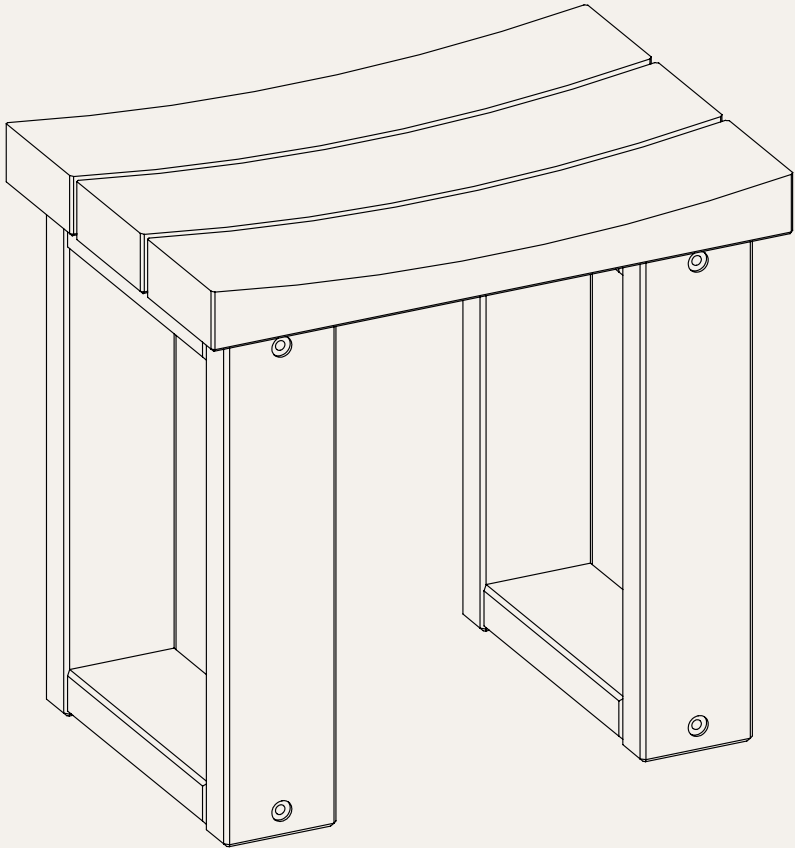


FEU ^{du} JARDIN®



HOLZHOCKER CONVI

Art. Nr. / Art. Non. 20.550.046

BETRIEBSANLEITUNG

Wir freuen uns, dass Sie sich für den Holzhocker CONVI von Feu du Jardin® entschieden haben. Unsere Produkte werden in Zusammenarbeit mit europäischen Lieferanten entwickelt und produziert. Bitte lesen Sie die Anleitung sorgfältig durch und befolgen Sie die Hinweise, damit Sie möglichst lange Freude an Ihrem Holzhocker haben.

SICHERHEITSHINWEISE

- Nehmen Sie keine Änderungen am Holzhocker CONVI vor. Jegliche Änderungen können sich als gefährlich herausstellen.
- Verwenden Sie den Holzhocker nur auf einem ebenen und stabilen Untergrund.
- Achten Sie darauf, dass der Holzhocker CONVI gemäss Aufbauanleitung montiert wird.
- Ziehen Sie die Schrauben in regelmässigen Abständen, mindestens aber 1 x pro Jahr nach.
- Das Ziehen des Holzhockers kann zu Schäden an den Beinen führen. Heben Sie den Holzhocker beim Bewegen immer an.
- Befolgen Sie die Unterhalts- und Pflegehinweise.

GARANTIEBEDINGUNGEN

Für Mängel in Bezug auf Einzelteile sowie Fabrikations- und Verarbeitungsqualität übernimmt der Importeur die Garantie für den Zeitraum von 24 Monaten ab Kaufdatum (Datum des Kaufbeleges). Bewahren Sie die Rechnung oder Quittung gut auf. Garantieansprüche können nur zusammen mit der Kaufquittung bei Ihrer Verkaufsstelle geltend gemacht werden. Folgende Punkte gelten nicht als Garantiefälle:

SCHÄDEN ODER DEFEKTE

- durch eine falsche Benutzung oder Fahrlässigkeit
- durch Abänderungen, zweckfremden Einsatz oder mutwillige Beschädigung
- durch unterlassene, ungenügende oder unsachgemässe Pflege (Pflegehinweise siehe «Unterhalt und Pflege»)
- durch erhöhte Abnutzung bei gewerblicher Anwendung (Hotellerie, Gastronomie, Veranstaltungen etc...)
- welche beim Transport entstanden sind
- welche durch normalen Verschleiß entstanden sind
- Veränderung der Farbe sowie Verwitterung des Holzes durch Witterungseinflüsse, mangelnde Pflege oder unsachgemäßem Einsatz von Chemikalien
- Unebenheiten, minimale Fehlstellen und Farbunterschiede am Holz

UNTERHALT UND PFLEGE

Holz ist ein Naturprodukt. Der Holzocker kann daher Äste und andere natürliche Merkmale von Holz haben. Unter normalen Umständen bekommt das Holz Risse, was auf die natürlichen Eigenschaften zurückzuführen ist. Dadurch wird die Festigkeit ihres Holzockers aber nicht beeinträchtigt.

Wichtig für die Langlebigkeit des Produktes ist die richtige Lagerung wie auch die Pflege.

Grundsätzlich empfehlen wir, den Holzocker bei Nichtgebrauch an einem trockenen und vor Sonne geschützten Ort zu lagern. Nässe und extreme Sonneneinstrahlung führen zu einem schnellen Verwittern und können das Holz spröde machen. Zum Einlagern oder Verstauen ist ein Gartenhaus oder Ähnliches optimal. Die Hocker wurden so konzipiert, dass man sie für platzsparendes Verstauen ineinander stellen kann.

Ölen Sie den Holzocker CONVI mindestens zweimal pro Jahr ein. Passendes Öl für die Pflege finden Sie in Ihrem Baumarkt. Der Holzocker besteht aus zwei unterschiedlichen Hölzern: die Sitzfläche besteht aus Lärchenholz, die Beine sind aus Kiefernholz, welches mit schwarzer, auf Wasser basierender Farbe behandelt wurden. Beim Einölen werden beide Hölzer etwas dunkler. Es garantiert aber eine längere Haltbarkeit und eine schönere Oberfläche.

Tragen Sie das Öl das erste Mal im Frühjahr auf. Suchen Sie am besten einen Tag aus, an dem es nicht regnet, damit das Öl in Ruhe einziehen kann. Die zweite Behandlung erfolgt dann im Herbst. Lassen Sie das Öl ungefähr einen Tag lang einziehen. Weitere Hinweise für die Verwendung entnehmen Sie der Anleitung des Pflege-Öls.

Verunreinigungen wie verschüttete Flüssigkeiten, Vogelkot oder Schimmel können mit Seifenwasser und einer Scheuerbürste entfernt werden. Alternativ kann auch ein Schleifpapier mittlerer Körnung verwendet werden. Danach empfehlen wir allerdings wieder das Einölen wie oben beschrieben.

Ausserdem empfehlen wir das regelmässige Nachziehen der Schrauben, um die Stabilität während des Gebrauchs zu gewährleisten.

MODE D'EMPLOI

Nous sommes heureux que vous ayez choisi le tabouret en bois CONVI de Feu du Jardin®. Nos produits sont conçus et fabriqués en collaboration avec des fournisseurs européens. Veuillez lire attentivement les instructions et suivre les conseils afin de profiter le plus longtemps possible de votre tabouret en bois.

CONSIGNES DE SÉCURITÉ

- N'apportez aucune modification au tabouret en bois CONVI. Toute modification peut s'avérer dangereuse.
- Utilisez le tabouret en bois uniquement sur une surface plane et stable.
- Veillez à ce que le tabouret en bois CONVI soit monté conformément aux instructions de montage.
- Resserrez les vis à intervalles réguliers, mais au moins 1 fois par an.
- Tirer le tabouret en bois peut endommager les jambes. Soulevez toujours le tabouret en bois lorsque vous le déplacez.
- Suivez les instructions d'entretien et de maintenance.

CONDITIONS DE GARANTIE

L'importateur assume une garantie de 24 mois à compter de la date d'achat (date de facturation) en cas de défaut sur des pièces ou de défauts de fabrication et de qualité. Conservez précautionneusement la facture ou la quittance. Les demandes de garantie ne peuvent être prises en compte que sur présentation de la facture auprès de votre point de vente. Les points suivants sont exclus de la garantie:

DOMMAGES OU DÉFAUTS

- causés par une utilisation inappropriée ou une négligence
- causés par des modifications, une utilisation à d'autres fins ou des dégradations volontaires
- par l'absence d'entretien, un entretien insuffisant ou inapproprié (pour les conseils d'entretien, voir «Entretien et maintenance»)
- par une usure accrue lors d'une utilisation professionnelle (hôtellerie, gastronomie, manifestations, etc ...)
- qui sont apparus lors du transport
- qui résultent d'une usure normale
- changement de couleur et altération du bois dus aux intempéries, à un manque d'entretien ou à une utilisation inappropriée de produits chimiques
- inégalités, défauts minimes et différences de couleur du bois

ENTRETIEN ET SOINS

Le bois est un produit naturel. Le tabouret en bois peut donc présenter des nœuds et d'autres caractéristiques naturelles du bois. Dans des circonstances normales, le bois se fissure, ce qui est dû à ses caractéristiques naturelles. Cela n'affecte toutefois pas la solidité de votre tabouret en bois.

Pour garantir la longévité du produit, il est important de le stocker correctement et de l'entretenir.

En principe, nous recommandons de stocker le tabouret en bois dans un endroit sec et à l'abri du soleil lorsqu'il n'est pas utilisé. L'humidité et le rayonnement solaire extrême entraînent une altération rapide et peuvent rendre le bois cassant. Pour les entreposer ou les ranger, un abri de jardin ou un endroit similaire est optimal. Les tabourets ont été conçus de manière à pouvoir être emboîtés les uns dans les autres pour un rangement peu encombrant.

Huilez le tabouret en bois CONVI au moins deux fois par an. Vous trouverez l'huile appropriée pour l'entretien dans votre magasin de bricolage. Le tabouret en bois est composé de deux bois différents : l'assise est en mélèze et les pieds en pin, qui ont été traités avec une peinture noire à base d'eau. L'application d'huile rend les deux bois un peu plus foncés. Mais cela garantit une plus grande durabilité et une plus belle surface.

Appliquez l'huile pour la première fois au printemps. Choisissez de préférence un jour où il ne pleut pas pour que l'huile puisse pénétrer tranquillement. La deuxième application se fait en automne. Laissez l'huile pénétrer pendant environ une journée. Vous trouverez d'autres conseils d'utilisation dans le mode d'emploi de l'huile d'entretien.

Les impuretés telles que les liquides renversés, les fientes d'oiseaux ou les moisissures peuvent être éliminées avec de l'eau savonneuse et une brosse à récurer. Il est également possible d'utiliser un papier abrasif à grain moyen. Ensuite, nous recommandons toutefois d'appliquer à nouveau de l'huile comme décrit ci-dessus.

En outre, nous recommandons de resserrer régulièrement les vis afin de garantir la stabilité pendant l'utilisation.

AUFBAUANLEITUNG / NOTICE DE MONTAGE

CHECKLISTE FÜR DIE MONTAGE / LISTE DE CONTRÔLE POUR LE MONTAGE



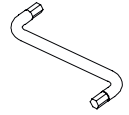
Dx8



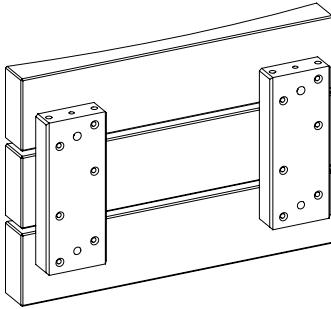
Ex8



Fx16



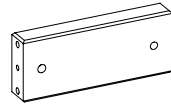
Fx16



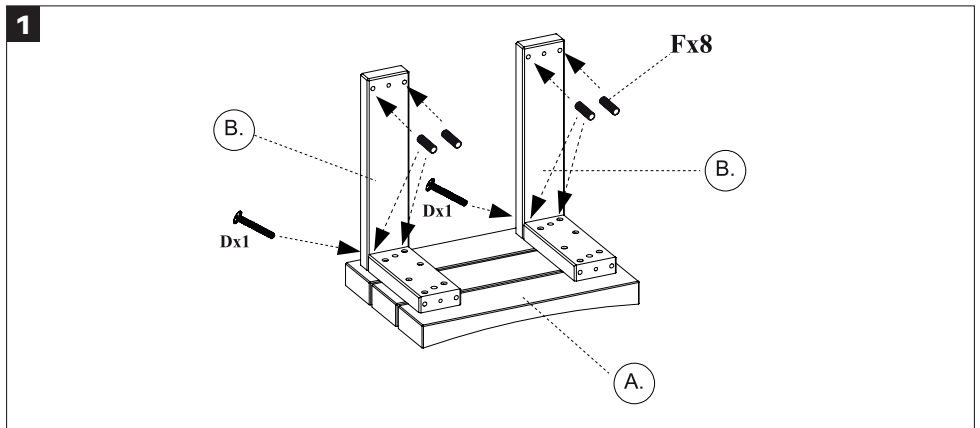
A. x1



B. x4

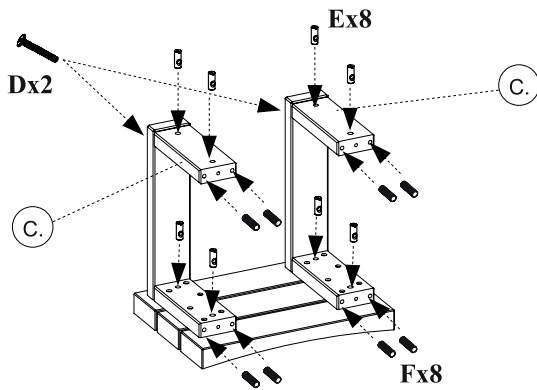


C. x2

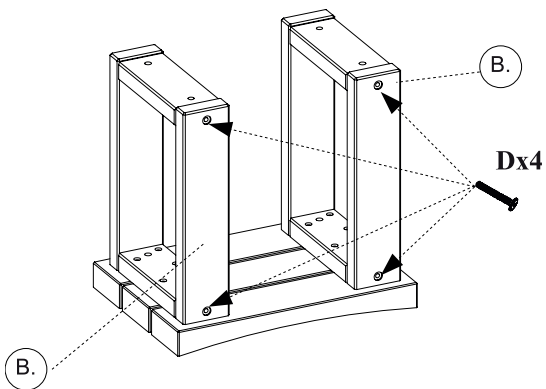


AUFBAUANLEITUNG / NOTICE DE MONTAGE

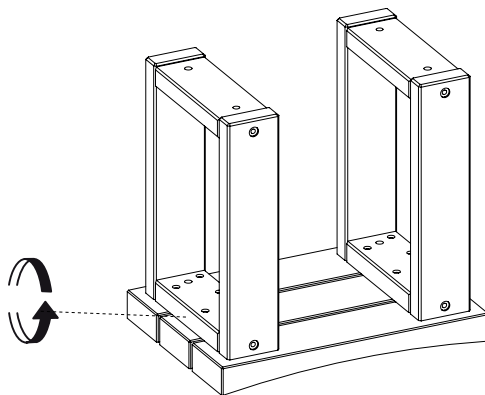
2



3



4



www.feudujardin.com



DISTRIBUTION

Sommerliving AG,
Obere Allmend 9,
6375 Beckenried, Switzerland
www.sommerliving.com