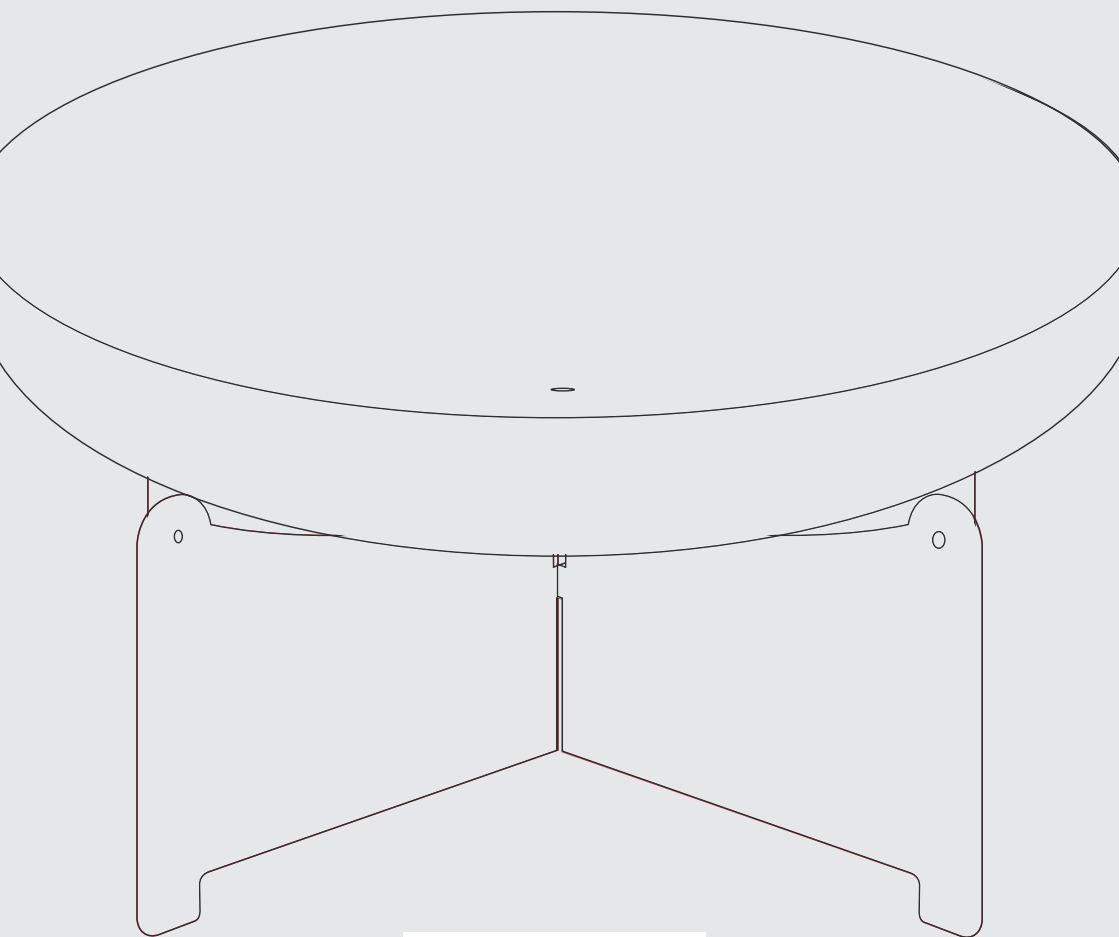


# FEU <sup>du</sup> JARDIN®



**MANUAL X70**

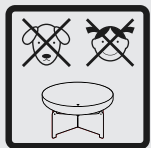
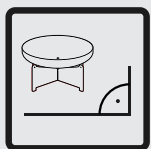
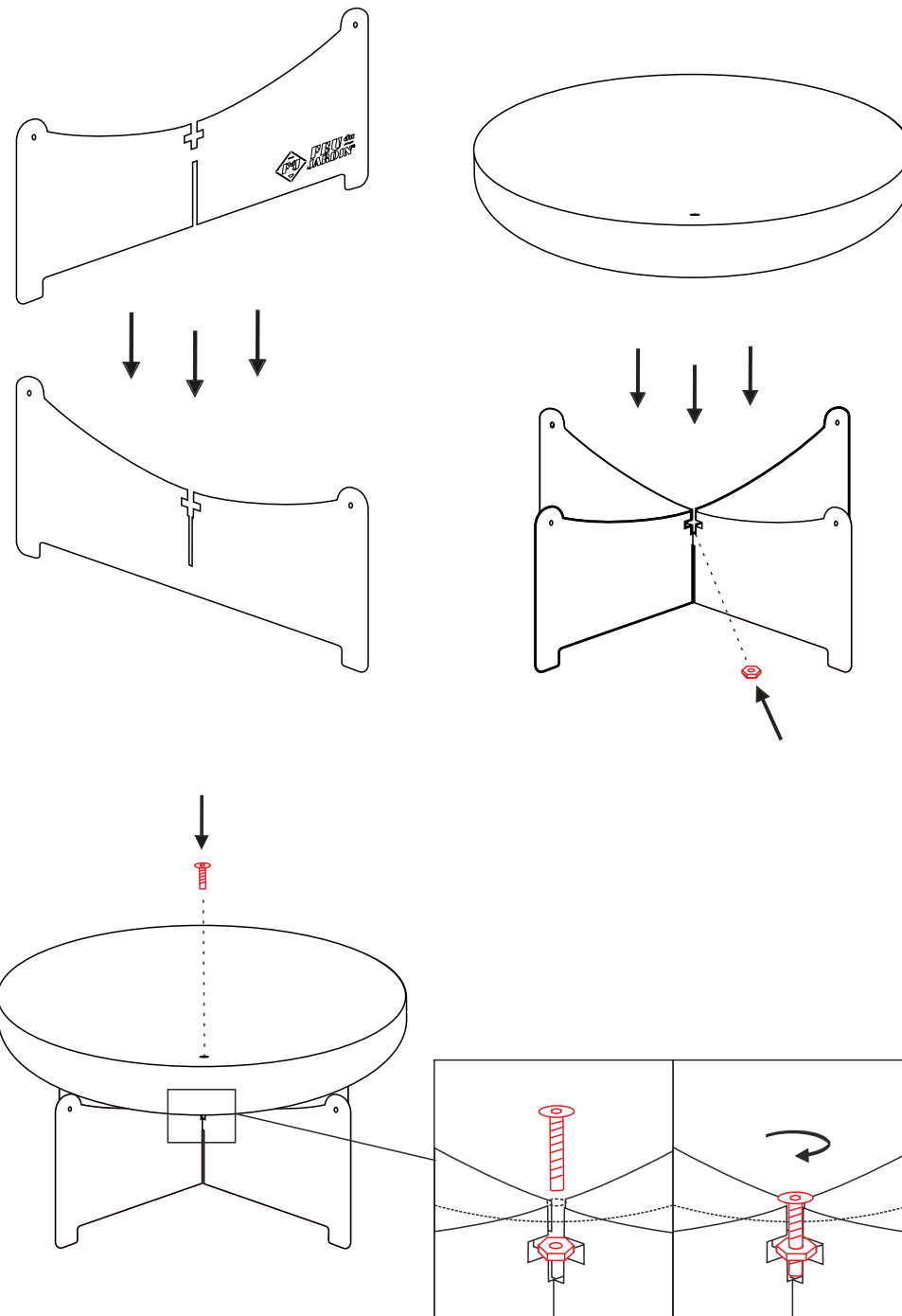
Art. Nr.: 20.500.063

EAN Code: 7640154914605

**1** Feuerschale Ø75mm  
Le braséro Ø75mm  
Braciere Braciere Ø75mm

**2** Untergestell 2-teilig  
Le bâti 2-pièces  
Piedistallo 2 pezzi

**3** Arretierungsschraube  
Vis de fixation  
Vite di fissaggio



**BETRIEBSANLEITUNG**

Wir freuen uns, dass Sie sich für das Gartenfeuer X70 entschieden haben. Unsere Gartenfeuer werden in Zusammenarbeit mit europäischen Lieferanten entwickelt und produziert. Bitte lesen Sie die Anleitung sorgfältig durch und befolgen Sie die Hinweise, damit Sie möglichst lange Freude an Ihrem Gartenfeuer haben.

**WICHTIG**

Nehmen Sie das Gerät nicht in Betrieb, bevor Sie die Betriebsanleitung sorgfältig gelesen und alle Hinweise verstanden haben. Ein Nichtbeachten, der in dieser Betriebsanleitung aufgeführten Gefahrenhinweise, Warnungen und Vorsichtsmaßnahmen kann zu Personen- oder Sachschäden führen. Die Betriebsanleitung enthält wichtige Informationen bezüglich Sicherheit, Betrieb und Unterhalt des Gerätes. Bewahren Sie die Betriebsanleitung an einem sicheren Ort auf.

- Nehmen Sie keine Änderungen am Gerät vor. Jegliche Änderungen können sich als gefährlich herausstellen.
- Die Montageanweisungen in der Aufbauanleitung sind genau zu beachten. Eine unsachgemäße Montage kann gefährliche Folgen haben.

**SICHERHEITSHINWEISE**

- Benutzen Sie Ihr Gerät nur im Freien, möglichst windgeschützt, und nie in geschlossenen Räumen.
- Benutzen Sie das Gerät nur auf einem festen und sicheren Boden.
- Platzieren Sie keine entflammaren Flüssigkeiten oder Materialien in der Nähe des Geräts. Wir empfehlen einen Sicherheitsabstand von mindestens fünf Meter Entfernung von brennbaren Gegenständen.
- Verwenden Sie keinen Spiritus, Benzin oder andere Brandbeschleuniger zum Anzünden oder Wiederanzünden. Verwenden Sie ausschließlich die in den Geschäften erhältlichen Grillanzünder und befolgen Sie die Gebrauchsanweisung.
- Verwenden Sie ausschließlich Brennholz zur Befuerung der Feuerschale.

**Achtung:** Teile des Geräts können sehr heiss werden. Halten Sie das Gerät deshalb ausserhalb der Reichweite von Kleinkindern und Tieren. Tragen Sie Schutzhandschuhe, wenn Sie heisse Teile anfassen.

**GARANTIEBEDINGUNGEN**

Für Mängel in Bezug auf Einzelteile sowie Fabrikations- und Verarbeitungsqualität übernimmt der Importeur die Garantie für den Zeitraum von 24 Monaten ab Kaufdatum (Datum des Kaufbeleges).

Bewahren Sie die Rechnung oder Quittung gut auf. Garantieansprüche können nur zusammen mit der Kaufquittung bei Ihrer Verkaufsstelle geltend gemacht werden. Folgende Punkte gelten nicht als Garantiefälle.

**SCHÄDEN ODER DEFEKTE**

- durch eine unsachgemässe Installation, falsche Benutzung, Fahrlässigkeit oder Wartungsschäden
- durch Abänderungen, zweckfremden Einsatz oder mutwilliger Beschädigung
- durch unterlassene, ungenügende oder unsachgemässe Wartungs- und Reparaturarbeit
- welche beim Transport entstanden sind

**ABNUTZUNGS- UND VERSCHLEISSERSCHADEN**

- normaler Verschleiss
- Veränderung der Farbe sowie Bildung von Korrosion und Flugrost durch Witterungseinflüsse oder unsachgemäsem Einsatz von Chemikalien
- Unebenheiten, minimale Fehlstellen und Farbunterschiede am Material

## MODE D'EMPLOI

Nous sommes heureux que vous ayez choisi le feu de jardin X70. Nos feux de jardin sont développés et produits en coopération avec des fournisseurs européens. Veuillez lire attentivement les instructions et suivre les consignes afin de pouvoir profiter de votre feu de jardin le plus longtemps possible.

## IMPORTANT

Ne mettez pas en service l'appareil avant que vous avez lu soigneusement le mode d'emploi et que vous avez compris toutes les indications. Le non-respect des indications de danger, des avertissements et des mesures de précaution contenus dans ce mode d'emploi peut entraîner des blessures corporelles ou des dommages matériels. Le mode d'emploi contient des informations importantes au sujet de la sécurité, du fonctionnement et de l'entretien de l'appareil. Gardez le mode d'emploi en lieu sûr.

- N'effectuez pas de changements à l'appareil. Tout changement peut s'avérer dangereux.
- Les instructions de montage dans les instructions de mise en place sont à suivre exactement. Un montage inapproprié peut avoir des conséquences dangereuses.

## INSTRUCTIONS DE SÉCURITÉ

- Utilisez l'appareil exclusivement en plein air, si possible à l'abri de vent, jamais dans des pièces closes.
- Utilisez l'appareil seulement sur un sol ferme et sûr.
- Ne placez de liquides ou de matériaux inflammables à proximité de l'appareil. Nous recommandons une distance de sécurité d'au moins cinq mètres par rapport aux objets inflammables.
- N'utilisez pas d'alcool méthylique, d'essence ou d'autres accélérateurs pour l'éclairage ou le réallumage. Utilisez uniquement les briquets pour barbecue disponibles dans les magasins et suivez le mode d'emploi.
- N'utilisez que du bois pour allumer la boule de feu.

**Attention:** Des pièces du gril peuvent devenir très brûlantes. Pour cette raison tenez le gril en dehors de la portée de petits enfants et d'animaux. Portez des gants de protection si vous touchez des parties brûlantes.

## CONDITIONS DE GARANTIE

En cas de défauts relatifs aux pièces ainsi qu'à la qualité de fabrication et de traitement, l'importateur prend en charge la garantie pour la période de 24 mois à compter de la date d'achat (date de la facture).

FR  
Gardez bien la facture ou le reçu. Les bénéfices de la garantie ne peuvent être fait valoir qu'ensemble avec le reçu d'achat à point de vente. Les points suivants ne sont pas considérés comme cas de garantie.

## DOMMAGES OU DÉFAUTS:

- Par une installation inappropriée, mauvaise utilisation, négligence ou dommages d'entretien
- Par des modifications, une utilisation désaffectée ou endommagement délibéré
- Par un travail de maintenance et réparation non-effectué, insuffisant ou incorrecte
- Qui se sont produits lors de transport

## SIGNES D'ABRASION ET D'USURE

- Usure normale
- Changement de la couleur ainsi que formation de corrosion et points de rouille par des intempéries ou utilisation inappropriée de produits chimiques
- Inégalités, défauts minimales et différences de couleur minimale au matériau

**ISTRUZIONI PER L'USO**

Siamo lieti che abbiate scelto il fuoco da giardino X70. I nostri fuochi da giardino sono sviluppati e prodotti in collaborazione con fornitori europei. Si prega di leggere attentamente le istruzioni e di seguire le istruzioni in modo da poter godere del fuoco del giardino il più a lungo possibile.

**IMPORTANTE**

Non mettere in funzione l'apparecchio prima di aver letto attentamente il funzionamento con attenzione e hanno compreso tutte le sono stati compresi. Mancata osservanza delle avvertenze di pericolo, delle precauzioni e delle note in queste operazioni avvertenze e precauzioni elencate in queste istruzioni per l'uso può provocare lesioni personali o danni alle cose. Il sito Le istruzioni per l'uso contengono importanti informazioni sulla sicurezza, funzionamento e manutenzione del dispositivo. Mantenere il Conservare le istruzioni per l'uso in un luogo sicuro.

- Non apportare modifiche all'unità. Eventuali modifiche può essere pericoloso. Se si sospetta un malfunzionamento, contattare il proprio rivenditore.
- Le istruzioni di montaggio nel manuale di montaggio devono essere seguite esattamente. da osservare. Un'installazione impropria può avere conseguenze pericolose hanno conseguenze pericolose.

**ISTRUZIONI DI SICUREZZA**

- Utilizzare il dispositivo solo all'aperto, se possibile al riparo dal vento, e mai in stanze chiuse.
- Utilizzare l'apparecchio solo su un pavimento solido e sicuro. e piano sicuro.
- Non collocare liquidi o materiali infiammabili vicino all'apparecchio. vicino all'apparecchio. Si consiglia una distanza di sicurezza di almeno cinque metri di distanza da oggetti infiammabili.
- Non utilizzare alcool denaturato, benzina o altri acceleranti per l'illuminazione o la riaccensione. Utilizzare solo gli accendini da barbecue disponibili nei negozi e seguire le istruzioni per l'uso.
- Utilizzare solo legna da ardere per accendere la ciotola del fuoco.

**Attenzione:** Le parti dell'apparecchio possono diventare molto calde. Conservare Tenere l'apparecchio fuori dalla portata dei bambini e degli animali. e gli animali. Indossare guanti protettivi durante la manipolazione parti calde.

**CONDIZIONI DI GARANZIA**

L'importatore garantisce contro i difetti dei singoli pezzi e della qualità di fabbricazione e di lavorazione. l'importatore si assume la garanzia per un periodo di per un periodo di 24 mesi dalla data di acquisto (data del data di acquisto).

Conservare la fattura o la ricevuta in un luogo sicuro. Richieste di garanzia Le richieste di garanzia possono essere presentate solo insieme alla ricevuta d'acquisto presso il vostro insieme alla ricevuta d'acquisto. Le seguenti voci sono non si qualificano come diritti di garanzia.

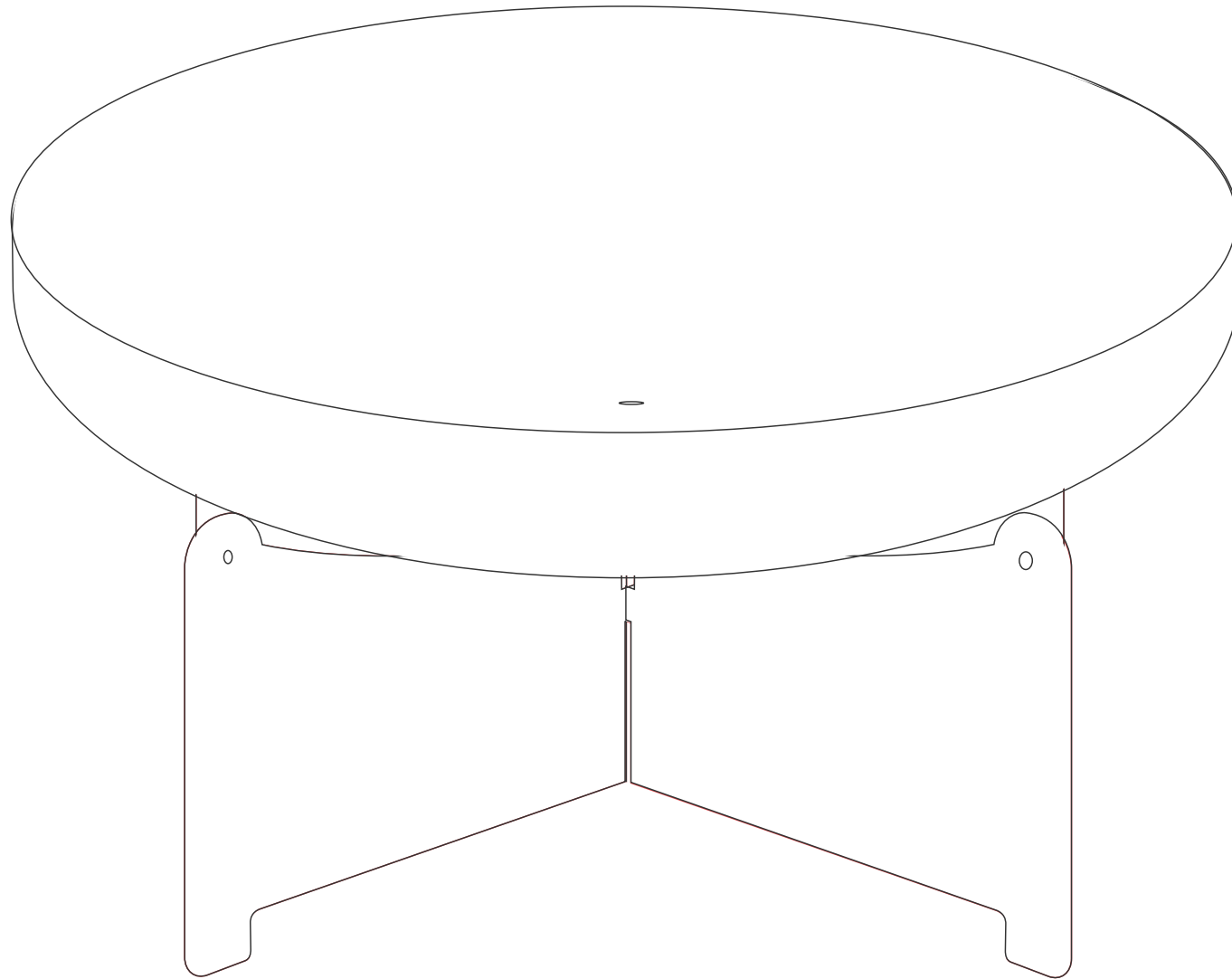
**DANNI O DIFETTI**

- A causa di un'installazione non corretta, uso non corretto, negligenza o danni di manutenzione
- a causa di alterazioni, uso per altri scopi o dolo danni
- da lavori di manutenzione o riparazione omessi, insufficienti o impropri e lavori di riparazione
- che si sono verificati durante il trasporto

**SEGNI DI USURA**

- normale usura
- Cambiamento di colore e formazione di corrosione e di ruggine corrosione e ruggine dovuta agli agenti atmosferici o all'uso improprio di prodotti chimici uso improprio di sostanze chimiche
- Disomogeneità, difetti minimi e differenze di colore sul materiale

**FEU <sup>du</sup> JARDIN®**



**WWW.FEUDUJARDIN.COM**

**DISTRIBUTION**

Sommerliving AG, Obere Allmend 9, 6375 Beckenried, Switzerland